

专注 RFID 智能终端设备研发和制造

潜心研发、精心制造、悉心服务

智能安全门禁规格书

UHF RFID Gate Reader



- 本手册适用于以下型号产品：EG-B3 型超高频智能安全门禁；
- 本手册提供了产品介绍、应用场景、功能参数等，可供使用人员阅读使用；
- 因为本公司产品不断升级改进，如有变动，恕不另行通知；
- 本手册版权归本公司所有，未经授权不得抄袭或传播；

目录

| | |
|--------------------------------|----|
| 一、 使用须知..... | 5 |
| 工作环境..... | 5 |
| 安全及防护措施..... | 5 |
| 二、 概述..... | 5 |
| 2.1 产品介绍..... | 5 |
| 2.2 产品特点..... | 5 |
| 2.3 产品参数..... | 6 |
| 2.4 产品构造..... | 7 |
| 2.5 外观尺寸：..... | 8 |
| 三、 配置说明..... | 8 |
| 3.1、超高频 RFID 组成..... | 9 |
| 3.2、硬件通讯的组成（标配）..... | 9 |
| 3.3、配置清单：..... | 9 |
| 四、 一般故障排查..... | 9 |
| 4.1、发现系统无法启动时，应检查供电电源是否正常..... | 9 |
| 4.2、工控主板与各组成模块通讯不上..... | 9 |
| 4.3、RFID 存在漏读情况..... | 10 |
| 五、 运输及存放：..... | 10 |
| 5.1、运输要求：..... | 10 |
| 5.2、存放要求：..... | 10 |
| 六、 技术支持及售后联系方式：..... | 10 |

一、使用须知

工作环境

本产品适用于图书馆/档案馆、仓库、门店、商超、博物馆、医院等室内使用场景，要求环境有市电（220V）及网络覆盖，无雨水及扬尘环境下使用。

安全及防护措施

- 设备到货，检查外包有无破损，如有破损应当面与物流人员核对及拍照，以便后续赔付等事宜；
- 设备拆箱，当心包装划伤、砸倒；
- 设备搬运，可使用设备自带的脚轮进行搬运，或使用地牛，液压叉车等辅助工具搬运；
- 设备停用时，需关机后切断电源；
- 设备使用时需脚杯固定，禁止倚靠、推拉，谨防砸伤；
- 设备门板为碳钢板材，禁止重力或尖锐物品撞击；
- 除售后维护人员外，禁止其他人员打开维护门板；
- 设备应保持清洁，良好通风环境下使用；
- 设备周围不应有大型磁场、磁信号等，防止设备受到磁信号干扰，影响使用；

二、概述

2.1 产品介绍

智能安全门禁，符合 ISO18000-6C（EPC C1G2）协议，外型简洁大气，质量稳定、性能可靠，支持多标签读取，采用红外触发读取模式，支持进出人数统计，集成声光报警为一体，可使用在线/离线 EAS 报警两种模式，设备支持网口通信，并可拓展 WiFi、4G 等多种通讯方式。

RFID 智能安全门禁，主要用于图书馆/档案馆、仓储、门店等场景下的进出管理，起到批量识别、防盗报警的作用。采用超高频 RFID 射频技术，实现与 RFID 标签进行快速、批量识别

2.2 产品特点

- 1) 非接触式数据采集，无需人工干预，减少人力成本；

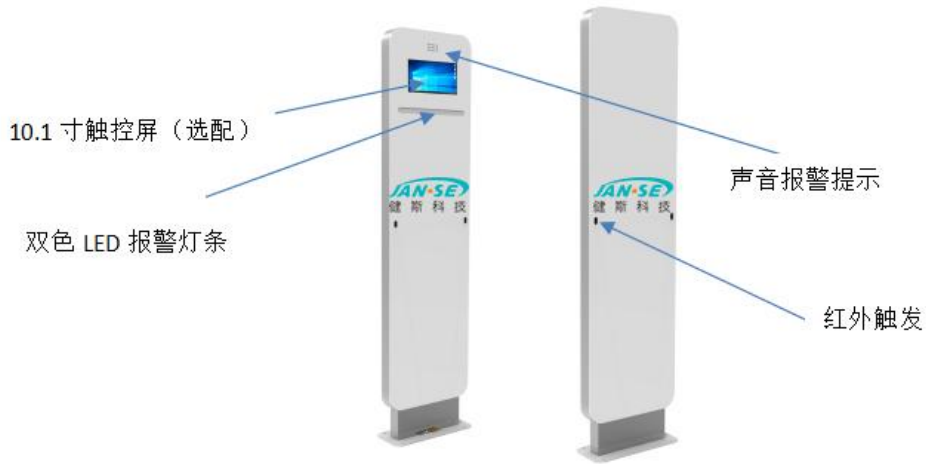
- 2) 多标签读取能力强。可对多个贴有 RFID 电子标签的资产同时识别，减少时间及人力成本；
- 3) 有效避免标签误读。RFID 门禁系统的天线使用水平面窄波束设计，门禁覆盖区域准确，无盲点，不会误读到出入口里面的标签；
- 4) 非法标签出入会可设有报警提示；
- 5) 实时监控物资出入信息，对所有出入的标签物资进行记录，防止失窃；
- 6) 可外接显示器，实时显示通过图书信息及数量，并可统计进出人数；

2.3 产品参数

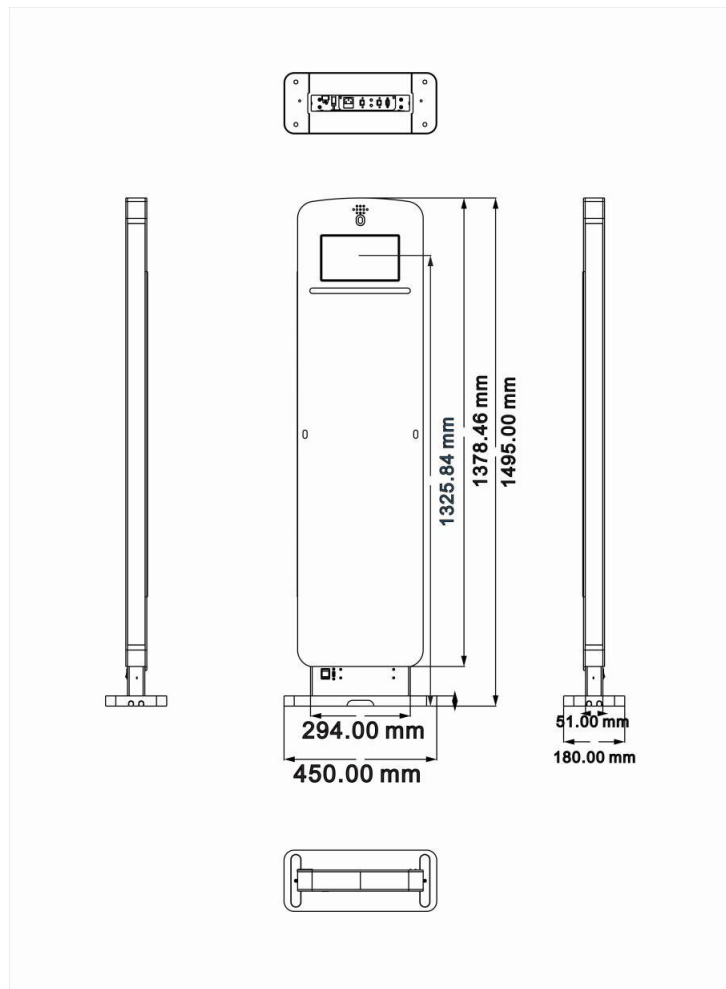
| 主要规格参数 | |
|-----------------|---------------------------------|
| 产品型号 | EG-B3 |
| 性能参数 | |
| 识别方式 | 射频识别 (超高频 RFID) |
| 功能 | RFID 批量盘点/声光报警/红外触发/进出方向判断/人数统计 |
| 物理参数 | |
| 整机尺寸 (高*宽*深) | 1495mm*450mm*180mm |
| 屏幕 | 10.1 寸电容触摸屏 (选配) |
| 分辨率 | 1366*788 |
| 屏比 | 16:9 |
| 通讯接口 | 网口 |
| 安装方式 | 免开槽，配 1.5 米不锈钢线槽及膨胀螺丝 |
| 超高频 RFID | |

| | |
|-------------|------------------------------------|
| 频率范围 | 840MHz-960MHz |
| 射频协议标准 | ISO 18000-6C (EPC C1 G2) |
| RFID 主芯片 | Impinj R2000 |
| 读写功能 | 支持多标签识别, 支持标签数据过滤, 支持 RSSI 可感信号强度 |
| 读取距离 | 0-600cm (如做人员进出管控 1.2 米以内效果佳) |
| 选配功能 | |
| 显示屏 | 10.1 寸电容触摸屏 (选配) |
| 操作系统 | Windows (可选配安卓) |
| 工控配置 | N29, 2G 运行, 32G 内存 (RK3288, 2G+8G) |
| 可做防水处理 | 选配 |
| 电源 | |
| 供电输入 | AC220V |
| 操作环境 | |
| 工作温度 | 0~60°C |
| 工作湿度 | 10%RH~90%RH |

2.4 产品构造



2.5 外观尺寸:



三、配置说明

3.1、超高频 RFID 组成

超高频 RFID 是由 4 端口读写器、窄波束天线组成，对粘贴有 RFID 标签的物品进行读取识别。



打开测试软件，点击：

3.2、硬件通讯的组成（标配）

由工控主板、读写器、天线组成；

3.3、配置清单：

| 序号 | 名称 | 单位 | 数量 | 标配/选配 | 备注 |
|----|---------------|----|----|-------|---------------------------------------|
| 1 | 智能单通道门禁 | 套 | 1 | 标配 | 主体、副机 |
| 2 | 超高频RFID组件 | 套 | 1 | 标配 | 含 4 天线、读写器 |
| 3 | 连接线材及线材 盖板 | 套 | 1 | 标配 | 1.5 米：连接线（馈线 2 根， 网线 1 根，盖板组合 3 块） |
| 4 | 显示屏 | 套 | 1 | 选配 | 10.1 寸电容触摸屏 |
| 5 | 工控机 | 套 | 1 | 标配 | N29, 2+32G |
| 6 | 连接线材及线材 盖板 | 套 | 1 | 选配 | 线材、盖板长度可选配 |

四、一般故障排查

正常使用情况下，智能单通道门禁都能长期稳定工作，因元器件失效导致的系统故障情况较少。大多数情况下都是由于使用不当、电源未插好、搬运途中颠簸导致连接线头松动、通讯接口占用导致数据堵塞、RFID 配置随意变更读取模式及功率大小导致漏读等情况。因此在没有找到故障原因之前，不能随意改变系统的设置和参数，因为设备在出厂时各项指标均调试在最佳状态，在没有相关测试仪器或技术指导的情况下，如随意调试，将会对故障的判断和排除造成更大的困难。

4.1、发现系统无法启动时，应检查供电电源是否正常

- 设备背部的开关电源是否亮灯；
- 供电的电压电流是否稳定，有无短路等情况；

4.2、工控主板与各组成模块通讯不上

- 检查设备管理器，看驱动是否正常；

- 检查通讯接口是否连接正确；

4.3、RFID 存在漏读情况

- 应以实际测试环境为准，可能存在标签信号弱、读写器功率模式变更、物品对 RFID 信号有干扰等因素导致；

注：当出现以上问题及其他问题无法解决时，请及时于我司技术人员联系。

五、运输及存放：

5.1、运输要求：

智能单通道门禁需要打包运输时，应把附件（通讯线、钥匙等）取下单独包装，将设备置于木箱内固定，并箱内填满足够的缓冲物（珍珠棉）；

5.2、存放要求：

应置于室内常温通风环境下存放；

六、技术支持及售后联系方式：

深圳市健斯科技有限公司

公司地址：深圳市光明区木墩村双明大道云智科技园 B2 栋 16 层斯科信息

固话：0755-21380173

公司网址：<http://www.szjsrfid.com>